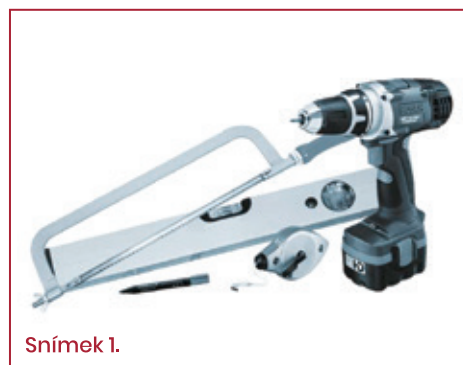




Struga » okapový systém

Úvod

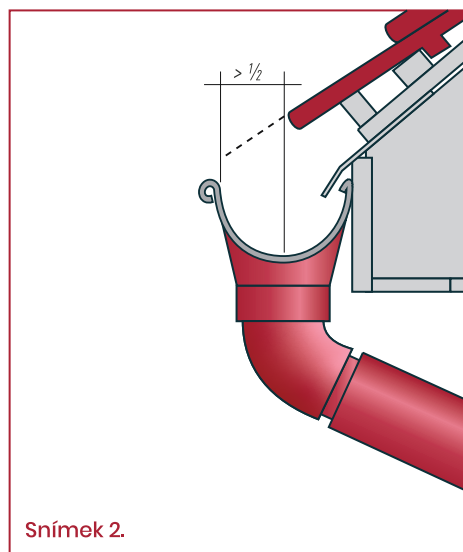
Děkujeme za nákup okapového systému Struga a zároveň za důvěru, kterou jste nám prokázali nákupem našich výrobků. Systém Struga přináší klid a bezpečnost na dlouhá léta a pečlivě zhotovené prvky zajišťují těsnost a odolnost. Díky využití švédského plechu Prelaq RWS si systém Struga zachovává své estetické a užitkové vlastnosti. Než zahájíte montáž, připravte si nezbytné nářadí (Snímek 1): pila na kov, vrtačka, šňůrka, značkovací, zednická lať, a ujistěte se, že máte všechny potřebné prvky systému Struga.



Snímek 1.

Základní pravidla montáže

- Velmi důrazně doporučujeme montáž sněhových zábran na střeše a zpevnění okapu. Zvýší se tím bezpečnost provozu a sníží riziko poškození okapu sesouvajícím se sněhem a ledem.
- Pamatujte, že okapy je nutné montovat takovým způsobem, aby nevytvářely oporu pro sesouvající se sněh. Převís nesmí vyčnívat dál, než polovina průměru okapu a okap musí být umístěn pod linií prodloužení povrchu střechy (Snímek 2).
- Pokud nemohou být okapy namontovány podle výše uvedených pokynů, bezpodmínečně použijte sněhové zábrany. Nezapomeňte zachovat minimální spád okapu ve směru svodové trubky 3–5 mm/bm.
- Nezapomeňte po dokončení práce odstranit ze systému zbytky pilin.
- Ponechané zbytky plechu reziví a ničí povlak.
- **K řezání okapů a trubek nepoužívejte brusná zařízení (např. úhlová bruska). Hrozí poškození ochranného povlaku a v důsledku zánik záruky.**



Snímek 2.

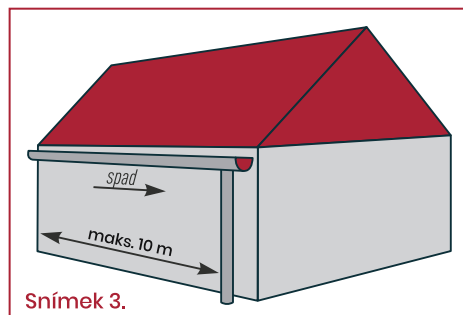
Fáze montáže

1. Volba množství výpustí

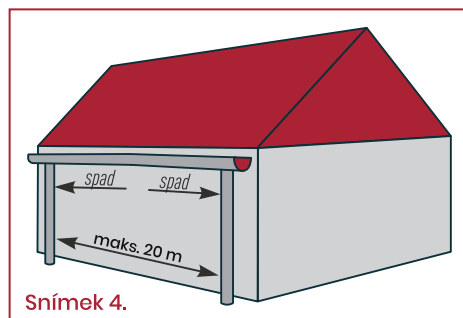
Po vypočtení povrchu střechy zvolte vhodný způsob montáže okapu a určete množství potřebných prvků systému Struga.

a. Střecha do 100 m (Snímek 3) – namontujte jednotlivou výpust se zohledněním spádu 5 mm/bm (délka okapu s jednou výpustí nesmí překročit 10 m).

b. Střecha 100 - 150 m (Snímek 4) – namontujte dvě výpusti. Spád musí začínat ve stejné vzdálenosti mezi dvěma výpustěmi a vést jejich směrem (vzdálenost mezi dalšími výpustěmi nesmí být větší než 20 m).



Snímek 3.



Snímek 4.

Tabulka efektivity okapového systému Struga

rozměry	plocha střechy	
	1 výpust	2 výpusti
125/90	< 75	< 150
135/90	< 125	< 250
150/100	< 175	< 350

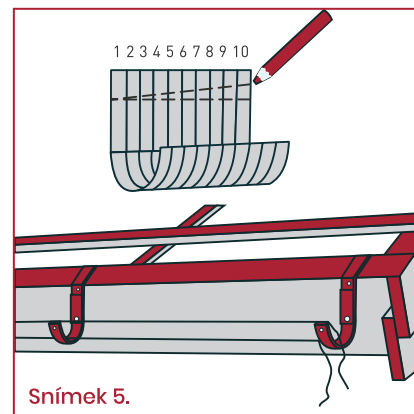
2. Montáž háků

a. Zvolte vhodný typ háků.

I. Háky do desky – slouží k montáži okapů na čelní desku. Háky se montují každých 50-60 cm. Háky lze připevnit již při položené střešní krytině.

II. Háky na krokve – slouží k montáži okapů přímo na krokve nebo stávající podkonstrukci. Háky se montují s náležitým ohybem v souladu s vyznačenou linií montáže. Háky musí být upevněny před pokládkou střešní krytiny.

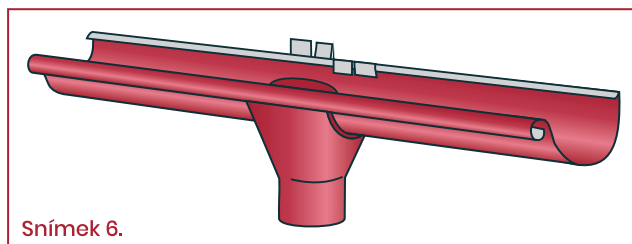
b. Při montáži háků je nutné pamatovat na minimální spád okapu 5 mm/bm. V první řadě namontujte krajní háky se zachováním vzdálenosti 10 cm od konce okapu. Následně mezi ně natáhněte šňůru a vyznačte linii montáže ostatních háků (Snímek 5 – vyznačení linie rozdělení).



Snímek 5.

3. Montáž kotlíku

Snímek 6 Určete na okapu místo, ve kterém bude připevněn kotlík, a následně v něm pomocí pily na kov vyřízněte otvor (v žádném případě nepoužívejte brusné nástroje, jako úhlová bruska!). Otvor v okapu musí být o něco málo menší než povrch kotlíku, který k němu přiléhá, protože velikost otvoru determinuje rychlost odvodu vody z okapu. Ohněte okraje vyříznutého otvoru na vnější stranu okapu. Kotlík upevněte nasazením zahnuté části kotlíku na vnější ohyb okapu. Následně jej přitlačte k okapu a ohněte čtyři úchyty do okapu. (Snímek 6 – montáž kotlíku).



Snímek 6.

4. Montáž okapu

a. Připevněte okapy a rohové díly počínaje od okapu s namontovaným kotlíkem, připnutím vnitřní strany okapu do úchytu na háku, a následně zacvakněte vnější okraj do úchytky. Nezapomeňte zohlednit 2-3mm vzdálenost mezi okapy a rohovými díly za účelem kompenzace změn délky, vyplývajících z teplotních rozdílů.

b. Důrazně doporučujeme použití zpevnění okapu, které je dostupné v prvcích systému Struga. Tento prvek slouží ke zpevnění spoje mezi okapy a také mezi okapem a rohovým dílem. Použití zpevnění poskytuje jistotu, že v zimním období nebude během sesouvání ledu a sněhu poškozeno spojení okapů a rohových dílů.

c. Za použití okapní spojky propojte všechny spoje okapů a rohových dílů. Ohnutou část spojky nasadte na vnitřní okraj okapu – věnujte přitom pozornost tomu, aby se těsnění nacházelo uprostřed spoje – a následně ji pomocí zámků přitlačte k okapu.

d. Čelo připevněte na okap ohnutím ucha na straně čelní desky. Je zakázáno používat k montáži čela těsnění, neboť zůstane-li voda na konci okapu, znemožňuje její odtok.

5. Montáž svodových trubek

a. Vyznačte na zdi svislou linii, podél které bude namontována svodová trubka.

b. V případě okapů vysunutých mimo líc stěny použijte kolínka a úseky svodové trubky ke spojení kotlíku se svodovou trubkou.

c. Svodové trubky připevněte pomocí jednoho nebo dvou druhů objímek na trubky. Objímky připevněte ke stěně pomocí hrotů nebo šroubů příslušné délky. Vzdálenost mezi objímkami nesmí překračovat 1,5 m.

d. Po připevnění trubek zavřete objímky pomocí závlaček.

e. Na konec svodové trubky namontujte výtokové koleno.

Nezapomínejte, že každý okapový systém vyžaduje základní údržbu. Každý rok – nejlépe v jarním období – odstraňte z okapů listí a jiné nečistoty tak, aby byl zajištěn volný odtok vody ze střechy a okapu. Vyčistěte a zajistěte speciální opravnou barvou všechna poškození nátěru. Podrobné informace o údržbě se nacházejí v dokumentu „Technické pokyny k provozu střešního systému“, který je dostupný na internetových stránkách www.struga-rynny.pl nebo v místě nákupu.

Struga » okapový
systém

Bratex Dachy sp. z o. o. sp. k.
Przemysłowa 22
PL 39-200 Dębica
tel. 48 14 6822 822

info@bratex.pl
www.bratex-roofing.com